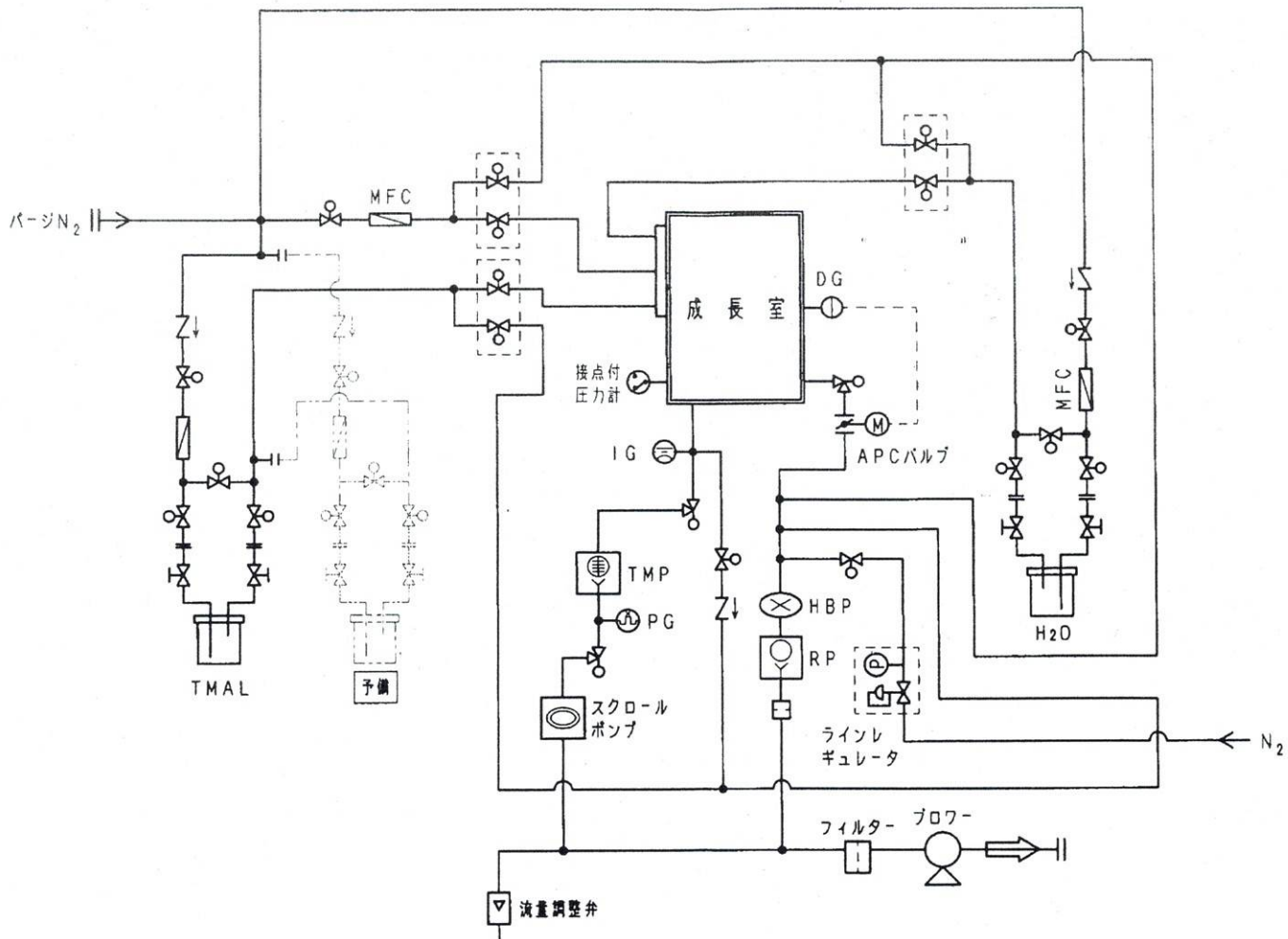


問合せ等は本図面でお願ひします

品番	名称	材質	数量	単位	備考



寸法	公差	単位
0.5以上5以下	±0.1	mm
5以上30以下	±0.2	mm
30以上120以下	±0.3	mm
120以上240以下	±0.5	mm
240以上400以下	±0.8	mm
400以上1000以下	±1.2	mm

指示なき寸法差は下記による	尺	寸	公差
呼び寸法の区分寸法差(±)	mm	寸	mm
設計	年月日	署名	
2014.9.6			
検査	年月日	署名	
承認	年月日	署名	

客先名	〇〇株式会社
装置名	〇〇装置
図番	70-〇

1K01401888.TKA2